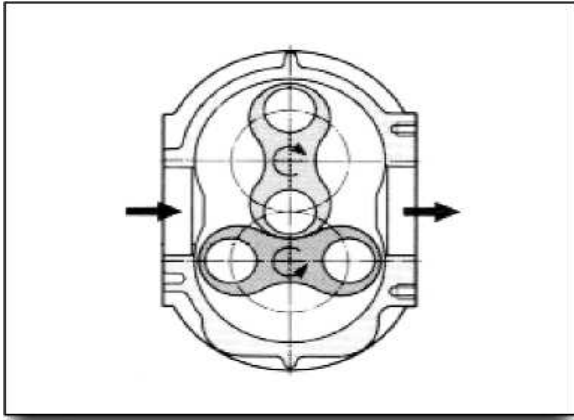
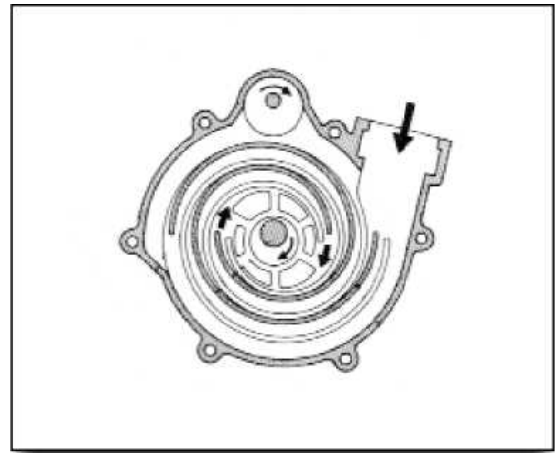


Είδη μηχανικών υπερσυμπιεστών

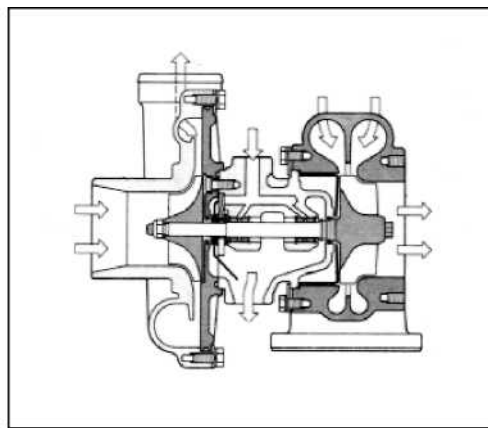
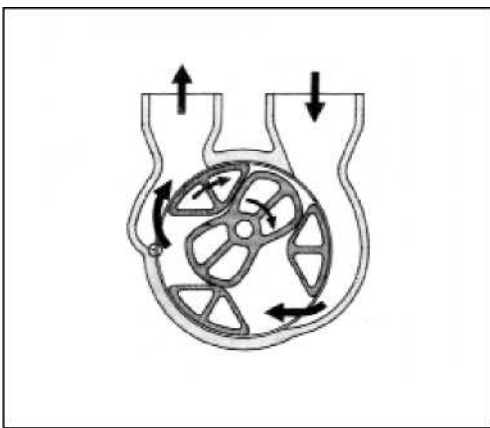


Roots

ελικοειδής



με περιστρεφόμενο έμβολο



αυτός είναι στροβιλοσυμπιεστής